

PREGÃO ELETRÔNICO Nº 33/21

FORNECIMENTO DE CONE PARA SINALIZAÇÃO VIÁRIA

EXPEDIENTE Nº 0200/21

ANEXO IV

CONTRATO Nº 49/21 – PARTICIPAÇÃO EXCLUSIVA 25%

ÍNDICE

Cláusula Primeira - Do Objeto Contratual	pág. 1
Cláusula Segunda - Da Vigência/Prazo e Local de Entrega	pág. 1
Cláusula Terceira - Das Condições de Fornecimento	pág. 1
Cláusula Quarta - Das Obrigações e Responsabilidades da Contratada	pág. 2
Cláusula Quinta - Das Obrigações da CET	pág. 2
Cláusula Sexta - Do Controle de Qualidade	pág. 3
Cláusula Sétima - Do Valor e Preços	pág. 3
Cláusula Oitava - Do Pagamento	pág. 4
Cláusula Nona - Do Reajuste	pág. 4
Cláusula Décima - Dos Impostos e Incidências Fiscais	pág. 4
Cláusula Décima Primeira - Das Garantias	pág. 5
Cláusula Décima Segunda - Das Penalidades	pág. 5
Cláusula Décima Terceira - Da Rescisão	pág. 7
Cláusula Décima Quarta - Do Recebimento do Objeto	pág. 9
Cláusula Décima Quinta - Subcontratação	pág. 9
Cláusula Décima Sexta - Da Legislação Aplicável	pág. 9
Cláusula Décima Sétima - Das Disposições Finais ífica	pág. 9
Cláusula Décima Oitava - Do Foro	pág. 9

**PREGÃO ELETRÔNICO Nº 33/21**

**FORNECIMENTO DE CONE PARA SINALIZAÇÃO VIÁRIA**

**EXPEDIENTE Nº 0200/21**

**CONTRATO Nº 49/21, CELEBRADO ENTRE A COMPANHIA DE ENGENHARIA DE TRÁFEGO - CET E M7 ACESSÓRIOS EIRELI**

A **COMPANHIA DE ENGENHARIA DE TRÁFEGO - CET**, com sede nesta Capital na Rua Barão de Itapetininga nº 18, inscrita no CNPJ sob o nº 47.902.648/0001-17, neste ato representada por seus Representantes Legais ao final assinados, doravante designada **CET**, e **M7 ACESSÓRIOS EIRELI**, com sede na Rua Padre Leopoldino Fernandes, nº 185 – Alto da Boa Vista, Ribeirão Preto/SP, CEP 14025-580, com telefones nºs (16) 3904-8882 / (16) 3021-7579, e-mail: [documentos@m7acessorios.com.br](mailto:documentos@m7acessorios.com.br), inscrita no CNPJ sob o nº 12.383.275/0001-30 e Inscrição Estadual nº 582.091.560.118, neste ato representada por seu(s) Representante(s) Legal(is) ao final assinado(s), doravante designada **CONTRATADA**, têm entre si justo e contratado o seguinte:

**CLÁUSULA PRIMEIRA - DO OBJETO CONTRATUAL**

1.1. Constitui objeto deste Contrato, pelo regime de execução de empreitada por preço unitário, o fornecimento de cone para sinalização viária, conforme ABNT NBR 15071, para atender às necessidades da **CET**, obrigando-se a **CONTRATADA** a executá-lo de acordo com o **PREGÃO ELETRÔNICO Nº 33/21** o Anexo I - Especificação Técnica e desenho CET 204 – Revisão D, o Anexo III - Proposta e demais elementos que compõem o expediente mencionado no preâmbulo, os quais passam a integrar este instrumento.

**CLÁUSULA SEGUNDA - DA VIGÊNCIA/PRAZO E LOCAL DE ENTREGA**

2.1. O prazo do presente Contrato é de 12 (doze) meses, contados a partir da data de sua assinatura, podendo ser prorrogado por períodos inferiores, iguais e sucessivos, até a conclusão do fornecimento, respeitado o limite legal.

2.2. O prazo de entrega do fornecimento é de 30 (trinta) dias, contados do recebimento da “Ordem de Fornecimento”, pela **CONTRATADA**.

2.2.1. A critério da **CET**, o prazo para entrega determinado nas “Ordens de Fornecimento” poderá ser prorrogado, desde que não ultrapasse o prazo estabelecido no subitem 2.1.

2.2.2. Caso ocorra a prorrogação prevista no subitem 2.2.1., deverá ser emitido um aditivo a “Ordem de Fornecimento” original, estipulando novo prazo para cumprimento, documento este que deverá ser aprovado pelo Gestor/Fiscal do Contrato da **CET** e pelo Preposto da **CONTRATADA**.

2.3. O local para entrega do objeto será no Almoxarifado da **CET**, situado na Avenida Imperatriz Leopoldina, 928 - Vila Leopoldina, telefone (11) 3255-6509 Ramal 231, ou outro local indicado pelo Gestor do Contrato, dentro do município de São Paulo, em dias úteis e no horário das 08h00 às 12h00 e das 13h30 às 16h00.

**CLÁUSULA TERCEIRA - DAS CONDIÇÕES DE FORNECIMENTO**

3.1. Os fornecimentos serão ser parcelados e deverão obedecer às solicitações da unidade requisitante efetuada através da Ordem de Fornecimento.

3.2. A frequência das solicitações de fornecimento e as quantidades poderão variar de acordo com as necessidades da **CET**.

3.3. A **CONTRATADA** deverá quando da entrega, orientar os funcionários da **CET**, acerca de cuidados e outras informações que considerem necessárias para a adequada utilização e conservação dos cones.

**CLÁUSULA QUARTA - DAS OBRIGAÇÕES E RESPONSABILIDADES DA CONTRATADA**

4.1. A **CONTRATADA** deverá indicar seu preposto em até 05 (cinco) dias, contados a partir da data da assinatura deste Instrumento, para representá-la na execução deste Contrato.

4.2. A **CONTRATADA** deverá fornecer o objeto do contrato, rigorosamente de acordo com a Especificação Técnica contida na sua Proposta.

4.3. A **CONTRATADA** deverá promover a entrega em embalagens adequadas para proteger o objeto contra danos durante o transporte.

4.4. A carga e descarga dos fornecimentos até o local de entrega indicado pela **CET**, incluindo-se a mão-de-obra, são de responsabilidade da **CONTRATADA** e deverá ser realizada de maneira adequada para não danificar os produtos.

4.5. A **CONTRATADA** deverá manter durante toda a vigência contratual, todas as condições que culminaram em sua habilitação e qualificação no certame licitatório.

4.6. A **CONTRATADA** obriga-se a reparar, corrigir, ou substituir, às suas expensas, no total ou em parte, o objeto do contrato em que se verificarem vícios, defeitos ou incorreções resultantes do fornecimento, dentro do prazo de 05 (cinco) dias corridos, a partir do recebimento, via e-mail ou Comunicação Externa.

4.7. A **CONTRATADA** concorda com as normas, políticas e práticas estabelecidas no Código de Conduta e Integridade da **CET**, disponível no site da **CET/Transparência CET**, no link: <http://www.cetsp.com.br/media/719911/codigo-de-conduta-e-integridade-1a-rev.pdf>, comprometendo-se com o seu integral cumprimento, inclusive por parte de seus empregados e prepostos, conforme previsto na Lei Federal nº 13.303/16 e no Decreto Municipal nº 58.093/18, comprometendo-se com a ética, dignidade, decoro, zelo e eficácia e os princípios morais que norteiam as atividades desempenhadas no exercício profissional e fora dele, em razão das obrigações contratuais assumidas, com foco na preservação da honra e da tradição dos interesses e serviços públicos, estando sujeita a aplicação de penalidade conforme subitem 12.1.6 da Cláusula Penalidades.

4.8. A **CONTRATADA** deverá prestar esclarecimentos solicitados, bem como comunicar dentro de 24 (vinte e quatro) horas a **CET**, quaisquer fatos ou anormalidades que por ventura possam prejudicar o bom andamento deste contrato.

4.8.1. Toda a comunicação entre as partes deverá ser feita por escrito, através de e.mail, correspondências ou atas. A notificação tornar-se-á efetiva, após seu recebimento, que servirá de documento legal da execução do fornecimento.

4.9. A **CONTRATADA** deverá comparecer, sempre que convocada, ao local designado pela **CET**, por meio de pessoa devidamente credenciada, para exame e esclarecimentos de quaisquer problemas relacionados com o objeto contratado.

**CLÁUSULA QUINTA - DAS OBRIGAÇÕES DA CET**

5.1. Designar Gestor e o fiscal do Contrato.

5.2. Exercer a fiscalização, verificando se os fornecimentos e especificações estão sendo cumpridos nos moldes do Anexo I - Especificação Técnica e desenho CET 204 – Revisão D, o Anexo III - Proposta.

5.3. Esclarecer prontamente as dúvidas que lhe sejam apresentadas pela **CONTRATADA**.

5.4. Encaminhar a liberação de pagamento das faturas devidamente aprovadas, referentes ao fornecimento efetuados pela **CONTRATADA**.

5.5. Devolver, quando for o caso, com a devida justificativa, o produto entregue fora das especificações contratadas.

**CLÁUSULA SEXTA - DO CONTROLE DE QUALIDADE**

6.1. O controle de qualidade do material será realizado através de inspeção visual e ensaios em laboratório:

**6.1.1. Inspeção Visual**

6.1.1.1. No recebimento os materiais serão inspecionados visualmente, por técnico da **CET**, onde serão verificadas as características dimensionais, acabamento e uniformidade, bem como outros itens constantes dos requisitos gerais das respectivas Especificações Técnicas e desenhos. Será efetuada, também, análise dos laudos de laboratório.

6.1.1.2. Apresentando qualquer irregularidade na inspeção visual, o lote poderá ser rejeitado no seu todo ou em partes, a critério da **CET**.

**6.1.2. Ensaios em laboratório:**

6.1.2.1. O lote de material deverá ser entregue contendo o selo de aprovação do laboratório que realizou os ensaios, bem como acompanhado do laudo em nome da **CONTRATADA**.

6.1.2.2. Os ensaios necessários para verificação das características do material fornecido, correrão às expensas da **CONTRATADA**, bem como o material a ser ensaiado.

6.1.2.3. Os ensaios a serem realizados são os discriminados no Anexo I - Desenho CET 204 – Revisão D, podendo a **CET** rejeitar o lote no seu todo ou em partes, caso não sejam observados os valores exigidos, correrão por conta da **CONTRATADA**.

6.1.2.4. Os ensaios previstos deverão ser realizados em laboratório associado à ABIPTI – Associação Brasileira das Instituições de Pesquisa Tecnológica Industrial, ou credenciado pelo INMETRO – Instituto Nacional de Metrologia Normalização e Qualidade Industrial.

6.1.2.5. A **CONTRATADA** deverá apresentar comprovação da associação, ou credenciamento do laboratório junto a uma das entidades citadas no subitem anterior, juntamente com o laudo de aprovação dos materiais ensaiados no laboratório, sempre que solicitado.

6.1.2.6. No laudo deverão constar, além das medições e os respectivos resultados dos ensaios realizados, um parecer conclusivo do laboratório quanto ao atendimento dos requisitos constantes no respectivo Anexo I - Especificação Técnica e Desenho CET 204 – Revisão D, bem como a indicação do número da Ordem de Fornecimento a que se refere o lote ensaiado.

6.1.2.6. Apenas serão aceitos laudos contendo todas as informações solicitadas. Os ensaios especificados nas respectivas especificações deverão ser realizados em sua totalidade, não se admitindo suprimir qualquer ensaio sem autorização da **CET**.

**CLÁUSULA SÉTIMA - DO VALOR E PREÇOS**

7.1. O valor global do presente Contrato é de **R\$ 249.884,82** (duzentos e quarenta e nove mil, oitocentos e oitenta e quatro reais e oitenta e dois centavos), em função do preço indicado na Proposta, na data base de 20/10/2021.

7.2. O preço unitário e as quantidades previstas objeto deste Contrato são:

Item	Descrição	Marca/ Fabricante	Unidade	Quantidade	Preço unitário R\$
7.2.1	Cone para sinalização viária, conforme ABNT NBR 15071, Especificação Técnica e Desenho CET 204 – revisão D	Marca: PLASTCOR Fabricante: PLASTCOR	Peça	1.737	143,86

7.3. O preço unitário para o fornecimento é o constante da proposta da licitante, e remunerará todos os custos básicos diretos, bem como o frete, transporte, encargos sociais e trabalhistas, previdenciários, fiscais ou quaisquer outros que incidam ou venham a incidir direta ou indiretamente sobre o objeto deste Contrato.

#### CLÁUSULA OITAVA - DA FORMA DE PAGAMENTO

8.1. A **CONTRATADA** emitirá Nota Fiscal Eletrônica ou documento equivalente, correspondente ao fornecimento efetuado, que será paga, no prazo de 30 (trinta) dias, contados a partir do adimplemento da obrigação.

8.1.1. Além da Nota Fiscal Eletrônica ou documento equivalente, o pedido de pagamento deverá ser acompanhado de toda a documentação relativa à regularidade fiscal e trabalhista exigidas na licitação e prova de inexistência de registro no CADIN do Município de São Paulo.

8.2. Ocorrendo eventual atraso por culpa da **CET**, no pagamento da parcela mensal, o valor do principal devido será reajustado utilizando-se o índice oficial de remuneração básica da caderneta de poupança e de juros simples no mesmo percentual de juros incidentes sobre a caderneta de poupança para fins de compensação da mora (TR + 0,5% "pro rata tempore"), observando-se para tanto, o período correspondente à data prevista para o pagamento e aquela data em que o pagamento efetivamente ocorreu, nos termos da Portaria 05/12 - Secretaria de Finanças.

8.3. O pagamento será efetuado exclusivamente em conta corrente bancária, na Caixa Econômica Federal - CEF, indicada pela **CONTRATADA**. A informação deverá ser encaminhada para a Gerência Financeira - GF I, Rua Barão de Itapetininga nº 18 - 4º andar, e-mail: [gfi@cetsp.com.br](mailto:gfi@cetsp.com.br).

8.3.1. Caso a **CONTRATADA**, solicite que o pagamento seja creditado em conta corrente de outro banco que não o indicado pela **CET**, arcará com todas as despesas e tarifas bancárias vigentes, incorridas na transação de pagamento: DOC, TED, tarifa de emissão de cheque e outras.

8.4. A **CONTRATADA** deverá encaminhar os arquivos eletrônicos para a Gerência Financeira - GFI (e-mail: [gfi@cetsp.com.br](mailto:gfi@cetsp.com.br)) no caso de utilização da DANFE, ficando o pagamento condicionado ao encaminhamento desses arquivos.

8.5. Caso o documento fiscal seja apresentado com erro, será devolvido para correção, contando-se novo prazo para análise, aprovação e pagamento a partir da reapresentação.

8.6. Nenhum pagamento isentará a **CONTRATADA** das responsabilidades contratuais, nem implicará na aceitação dos fornecimentos pela **CET**.

#### CLÁUSULA NONA - DO REAJUSTE

9.1. Os preços contratados somente poderão ser reajustados após um ano da data limite para apresentação da proposta, pela variação do índice IPC-FIPE, com base na Portaria SF nº 389 de 18 de dezembro de 2017, que dispõe instruções para cumprimento excepcional do artigo 7º do Decreto Municipal nº 57.580/17 observando-se as demais normas que regulamentam a matéria.

9.2. As condições de reajustamento ora pactuadas poderão ser alteradas em face da superveniência de normas federais ou municipais aplicáveis à espécie.

#### CLÁUSULA DÉCIMA - DOS IMPOSTOS E INCIDÊNCIAS FISCAIS

10.1. Os tributos, taxas, impostos, emolumentos, contribuições previdenciárias, trabalhistas, fiscais e parafiscais que sejam devidos em decorrência, direta ou indireta, deste Contrato, serão de exclusiva responsabilidade da **CONTRATADA**, assim definido na legislação vigente, sem direito a reembolso.

**CLÁUSULA DÉCIMA PRIMEIRA - DAS GARANTIAS**

**11.1. A CONTRATADA** deverá apresentar à **CET** a garantia de execução contratual, no valor de **R\$ 7.496,54** (sete mil, quatrocentos e noventa e seis reais e cinquenta e quatro centavos), correspondente a 3% (três por cento) do valor do Contrato, a fim de assegurar a sua execução. A garantia estipulada acima deve ser apresentada no momento de assinatura do Contrato. A **CONTRATADA** poderá solicitar o prazo de 10 dias, contados da assinatura do termo contratual, para a apresentação da garantia contratual, conforme artigo 141 § 7º do Regulamento Interno de Licitações, Contratos e Convênio – RILCC da **CET**.

**11.1.1.** A garantia estipulada será prestada em qualquer das modalidades admitidas no artigo 70 da Lei Federal nº 13.303/16 e será restituída após o Termo de Recebimento Definitivo, atualizada monetariamente nos termos da legislação vigente.

**11.1.2.** A não apresentação da garantia, prevista no subitem 11.1, em até 20 (vinte) dias úteis, autorizará a rescisão contratual do contrato por descumprimento ou cumprimento irregular de suas cláusulas.

**11.1.3.** Em caso da **CONTRATADA** optar pela prestação da Garantia na modalidade de Fiança Bancária, esta deverá apresentá-la conforme Modelo de Fiança Bancária contida no Anexo VIII do Edital.

**11.2.** A garantia será devolvida à **CONTRATADA** em até 30 (trinta) dias da lavratura do Termo de Recebimento Definitivo do objeto e após a quitação das multas contratuais eventualmente existentes, atualizada monetariamente nos termos da legislação vigente.

**11.3.** Se houver prorrogação ou acréscimo ao valor do Contrato, a **CONTRATADA** se obriga a fazer a complementação da garantia na assinatura do respectivo Termo Aditivo, ou excepcionalmente, no prazo máximo de 10 (dez) dias úteis, contados da data de assinatura do respectivo Termo Aditivo.

**11.4.** A **CONTRATADA** compromete-se a substituir no prazo de até 10 (dez) dias, os cones que apresentarem qualquer tipo de irregularidade ou forem devolvidos por estarem em desacordo com o Anexo I - Especificação Técnica, o Anexo III – Proposta, contados a partir da constatação da irregularidade, arcando com os custos decorrentes.

**CLÁUSULA DÉCIMA SEGUNDA - DAS PENALIDADES**

**12.1.** Pelo descumprimento das obrigações assumidas a **CONTRATADA** estará sujeita às penalidades previstas no Capítulo II, Seção III, art. 82 da Lei Federal nº 13.303/16 e Capítulo XIII do Regulamento Interno de Licitações, Contratos e Convênios – RILCC da **CET**, garantindo a prévia defesa, estando sujeita ainda às seguintes multas/sanções:

**12.1.1.** Advertência em caso de não atendimento aos prazos e condições estabelecidos nos itens 4.1., 4.6., 4.8. e 8.4. deste contrato, e sempre que o ato praticado pela **CONTRATADA**, ainda que ilícito, não seja suficiente para acarretar danos à **CET**, suas instalações, pessoas, imagem, meio ambiente ou a terceiros. A aplicação da advertência deverá ser comunicada por correspondência escrita, mesmo que registrada da forma eletrônica ou em atas de reunião, devendo ocorrer seu registro junto ao Cadastro Corporativo da **CET**, independentemente da **CONTRATADA** ser ou não cadastrada.

**12.1.2.** Multa em até 1% (um por cento) por dia de atraso na entrega do objeto, sobre o valor do fornecimento em atraso, até o limite de 10 (dez) dias do prazo fixado para a entrega, após o que restará configurada inexecução parcial ou total do ajuste, com a aplicação das penalidades inerentes.

**12.1.2.1.** Considera-se inexecução total do ajuste o atraso superior a 20 (vinte) dias do prazo fixado para a entrega de todo o objeto contratado.

**12.1.2.2.** Considera-se inexecução parcial do ajuste o atraso superior a 10 (dez) dias e inferior a 20 (vinte) dias do prazo fixado para a entrega de parcela do objeto contratado.

**12.1.3.** Multa em até 5% (cinco por cento), por ocorrência, sobre o valor do fornecimento entregue em desacordo com as especificações do Edital que precedeu o ajuste, sem prejuízo de sua substituição no prazo estabelecido, conforme disposto no sub item **11.4.**

**12.1.4.** Configura a inexecução total do ajuste o descumprimento do prazo estabelecido no item **11.4.** para substituição de todo o objeto contratado.

**12.1.4.1.** Configura-se a inexecução parcial do ajuste o descumprimento do prazo estabelecido no item **11.4.** para substituição de parcela do objeto contratado.

**12.1.5.** Multa em até 5% (cinco por cento) sobre o valor total contratual quando, sem justa causa aceita pela **CET**, a **CONTRATADA** não cumprir com qualquer outra obrigação assumida em decorrência do contrato.

**12.1.6.** Multa em até 3% (três por cento) do valor total do contrato, no caso de atraso na entrega da garantia contratual.

**12.1.7.** Pelo inadimplemento total ou parcial deste contrato, independentemente da rescisão, a **CONTRATADA** ficará sujeita a critério da **CET** às seguintes penalidades:

**12.1.7.1.** Multa de 10% (dez por cento), sobre a parcela inexecutada, por inexecução parcial do ajuste, nos termos do Artigo 193, V do Regulamento Interno de Licitações, Contratos e Convênios – RILCC da **CET**.

**12.1.7.2.** Multa de 20% (vinte por cento) sobre o valor contratual, por inexecução total do ajuste, nos termos do Artigo 193, VI do Regulamento Interno de Licitações, Contratos e Convênios – RILCC da **CET**.

**12.1.8.** A inexecução parcial ou total do Contrato poderá ensejar sua rescisão nos termos do artigo nº 179 do Regulamento Interno de Licitações, Contratos e Convênios – RILCC da **CET**.

**12.1.9.** Suspensão temporária do direito de licitar e impedimento de contratar com a Administração Pública, por prazo não superior a 02 (dois) anos ou enquanto perdurarem os motivos determinantes da punição ou, ainda, até que seja promovida a reabilitação, quando houver, em especial:

- a) reincidência de execução insatisfatória do fornecimento;
- b) atraso injustificado na execução dos fornecimentos, contrariando o disposto no contrato;
- c) reincidência na aplicação das penalidades de multa;
- d) irregularidades que ensejem a rescisão contratual;
- e) condenação definitiva por praticar fraude fiscal no recolhimento de quaisquer tributos;
- f) prática de atos ilícitos visando prejudicar a execução do contrato;
- g) prática de atos ilícitos que demonstrem não possuir a Contratada idoneidade para contratar com a **CET**.

**12.1.10.** Declaração de inidoneidade para licitar e contratar com a Administração Pública enquanto perdurarem os motivos determinantes da punição ou até que seja promovida a reabilitação perante a própria autoridade que aplicou a penalidade.

- a) A declaração de inidoneidade também poderá ser proposta ao Diretor Presidente da **CET** quando constatada a má-fé, ação maliciosa e premeditada em prejuízo da **CET**, evidência de atuação com interesses escusos, inclusive apresentação de documentos falsos ou falsificados ou reincidência de faltas que acarretem prejuízos à **CET** ou aplicações sucessivas de outras penalidades.

**12.1.11.** A pena de multa poderá ser aplicada cumulativamente com as demais sanções, não terá caráter compensatório e sua cobrança não isentará a **CONTRATADA** da obrigação de indenizar eventuais perdas e danos.

**12.1.12.** Eventuais penalidades pecuniárias, aplicadas à **CONTRATADA** após o devido procedimento, poderão ser ressarcidas por meio de compensação, descontando-se de pagamentos vincendos que a **CONTRATADA** tenha a receber da **CET**, relativamente a este Contrato ou, poderão ser descontados da garantia prestada, se houver ou, ainda, ser cobrado administrativa ou judicialmente.

**12.1.13.** Se o valor do pagamento for insuficiente, fica a **CONTRATADA** obrigada a recolher a importância devida no prazo de 15 (quinze) dias, contado da comunicação oficial.

**12.1.14.** A compensação citada no item 12.1.12 ficará restrita ao âmbito do presente Contrato.

**12.1.15.** No caso de aplicação de eventuais penalidades, será observado o procedimento previsto no Decreto Municipal nº 44.279/03 e no Regulamento Interno de Licitações, Contratos e Convênios – RILCC da **CET**.

**12.1.16.** Será remetida à Secretaria Municipal de Gestão - Seção de Cadastro de Fornecedores, cópia do ato que aplicar qualquer penalidade ou da decisão final do recurso interposto pela **CONTRATADA**, a fim de que seja averbada a penalização no cadastro municipal de fornecedores.

**12.1.17.** As sanções/multas são independentes e a aplicação de uma não exclui a das outras, sendo descontadas do pagamento respectivo ou, se for o caso, cobradas administrativa ou judicialmente.

**12.1.18.** A fixação dos percentuais de multa previstos nesta cláusula, em percentuais inferiores aos limites indicados, poderá ser definida a critério da autoridade competente, por despacho fundamentado, com base em relato circunstanciado da área **CET** gestora da contratação, observado artigo 188 do Regulamento Interno de Licitações, Contratos e Convênio – RLCC da **CET**.

### **CLÁUSULA DÉCIMA TERCEIRA - DA RESCISÃO**

**13.1.** Constituem motivo para rescisão de contrato, dentre outros:

I - o não cumprimento de cláusulas contratuais, especificações, projetos ou prazos;

II - a alteração da pessoa do contratado, mediante:

- a) a subcontratação total ou parcial do seu objeto, a associação do contratado com outrem, a cessão ou transferência, total ou parcial, bem como a fusão, cisão ou incorporação, não admitidas no edital ou no contrato;

III - o desatendimento das determinações regulares da **CET** decorrentes do acompanhamento e fiscalização do contrato;

IV - o cometimento reiterado de faltas na execução contratual;

V - a dissolução da sociedade ou o falecimento do contratado;

VI - a decretação de falência ou a insolvência civil do contratado;

VII - a alteração social ou a modificação da finalidade ou da estrutura da empresa, que prejudique a execução do contrato;

VIII - razões de interesse da **CET**, de alta relevância e amplo conhecimento, justificadas e exaradas no processo administrativo;



IX - o atraso nos pagamentos devidos pela CET decorrentes de obras, serviços ou fornecimentos, ou parcelas destes, já recebidos ou executados, salvo em caso de calamidade pública, grave perturbação da ordem interna ou guerra, assegurado ao contratado o direito de optar pela suspensão do cumprimento de suas obrigações até que seja normalizada a situação;

X - a não liberação, por parte da CET, de área, local ou objeto para execução de obra, serviço ou fornecimento, nos prazos contratuais, bem como das fontes de materiais naturais especificadas no projeto;

XI - a ocorrência de caso fortuito, força maior ou fato do príncipe, regularmente comprovada, impeditiva da execução do contrato;

XII - a não integralização da garantia de execução contratual no prazo estipulado;

XIII - o descumprimento da proibição de trabalho noturno, perigoso ou insalubre a menores de 18 (dezoito) anos e de qualquer trabalho a menores de 16 (dezesesseis) anos, salvo na condição de aprendiz, a partir de 14 (quatorze) anos;

XIV - o perecimento do objeto contratual, tornando impossível o prosseguimento da execução da avença;

XV - ter frustrado ou fraudado, mediante ajuste, combinação ou qualquer outro expediente, o caráter competitivo de procedimento licitatório público; ter impedido, perturbado ou fraudado a realização de qualquer ato de procedimento licitatório público; ter afastado ou procurado afastar licitante, por meio de fraude ou oferecimento de vantagem de qualquer tipo; ter fraudado licitação pública ou contrato dela decorrente; ter criado, de modo fraudulento ou irregular, pessoa jurídica para participar de licitação pública ou celebrar contrato administrativo; ter obtido vantagem ou benefício indevido, de modo fraudulento, de modificações ou prorrogações de contratos celebrados com a administração pública, sem autorização em lei, no ato convocatório da licitação pública ou nos respectivos instrumentos contratuais; ter manipulado ou fraudado o equilíbrio econômico-financeiro dos contratos celebrados com a administração pública; ter dificultado atividade de investigação ou fiscalização de órgãos, entidades ou agentes públicos, ou ter intervindo em sua atuação, inclusive no âmbito das agências reguladoras e dos órgãos de fiscalização.

**13.1.1.** As práticas passíveis de rescisão, tratadas nesse inciso, podem ser definidas, dentre outras, como:

- a) corrupta: oferecer, dar, receber ou solicitar, direta ou indiretamente, qualquer vantagem com o objetivo de influenciar a ação do empregado da Companhia no processo licitatório ou na execução do contrato;
- b) fraudulenta: falsificar ou omitir fatos, com o objetivo de influenciar o processo licitatório ou de execução do contrato;
- c) colusiva: esquematizar ou estabelecer um acordo entre dois ou mais licitantes, com ou sem conhecimento de representantes da Companhia, visando estabelecer preço sem níveis artificiais e não competitivos;
- d) coercitiva: causar dano ou ameaçar, direta ou indiretamente, as pessoas físicas ou jurídicas, visando influenciar sua participação em processo licitatório ou afetar a execução do contrato;
- e) obstrutiva: destruir, falsificar, alterar ou ocultar provas ou fazer declarações falsas, com objetivo de impedir materialmente a apuração de práticas ilícitas.

**13.1.2.** As práticas exemplificadas no subitem 13.1.1., além de acarretarem responsabilidade administrativa, a ser apurada no curso do próprio processo administrativo de contratação, de acordo com o caso concreto, poderão implicar em responsabilidade civil indenizatória e/ou indenização na esfera criminal, nos termos da Lei.

13.2. Os casos de rescisão contratual devem ser formalmente motivados nos autos do processo, devendo ser assegurado o contraditório e o direito de prévia e ampla defesa.

#### **CLÁUSULA DÉCIMA QUARTA - DO RECEBIMENTO DO OBJETO**

14.1. O objeto do Contrato somente será recebido quando perfeitamente de acordo com as condições contratuais e demais documentos que fizerem parte do ajuste.

14.2. Executado o contrato, o seu objeto deverá ser recebido:

I - em se tratando de obras e serviços:

- a) provisoriamente, pelo responsável por seu acompanhamento e fiscalização; ou
- b) definitivamente, pelo Gestor do Contrato.

14.2.1. O recebimento provisório ou definitivo não exclui a responsabilidade civil, principalmente quanto à solidez e segurança da obra ou do serviço, nem ético profissional pela perfeita execução nos limites estabelecidos pelo Código Civil Brasileiro e pelo contrato.

14.2.2. Nos casos devidamente justificados, os prazos para recebimento provisório e definitivo poderão ser prorrogados mediante autorização da autoridade competente, formalizada através de Aditamento, desde que celebrado anteriormente ao término da vigência contratual.

14.2.3. Na hipótese de rescisão do contrato, caberá ao responsável pela fiscalização atestar as parcelas adequadamente concluídas, recebendo provisória ou definitivamente, conforme o caso.

#### **CLÁUSULA DÉCIMA QUINTA - DA SUBCONTRATAÇÃO**

15.1. A **CONTRATADA** poderá subcontratar empresa somente para a realização da entrega do fornecimento, referente ao objeto, não excluindo de qualquer forma, seja parcial ou integral a sua responsabilidade ou garantia sobre os fornecimentos.

#### **CLÁUSULA DÉCIMA SEXTA - DA LEGISLAÇÃO APLICÁVEL**

16.1. Lei Federal nº 13.303/16, Lei Federal nº 10.520/02, Lei Complementar nº 123/06, Lei Complementar nº 147/14, Lei Municipal nº 13.278/02, Decreto Municipal nº 56.475/15, Decreto Municipal nº 56.633/15 e legislação correlata, aplicando-se, quando for o caso, supletivamente, os princípios da Teoria Geral dos Contratos e as disposições do Direito Privado.

#### **CLÁUSULA DÉCIMA SÉTIMA - DAS DISPOSIÇÕES FINAIS**

17.1. Para execução deste Contrato, nenhuma das partes poderá oferecer, dar ou se comprometer a dar a quem quer que seja, ou aceitar ou se comprometer a aceitar de quem quer que seja, tanto por conta própria quanto por intermédio de outrem, qualquer pagamento, doação, compensação, vantagens financeiras ou benefícios de qualquer espécie que constituam prática ilegal ou de corrupção, seja de forma direta ou indireta quanto ao objeto deste contrato ou de outra forma a ele não relacionada, devendo garantir, ainda que seus prepostos e colaboradores ajam da mesma forma, nos termos do Decreto nº 56.633, de 24 de novembro de 2015.

17.2. Nenhuma tolerância das partes quanto à falta de cumprimento de quaisquer das cláusulas do ajuste poderá ser entendida como aceitação, novação ou precedente.

#### **CLÁUSULA DÉCIMA OITAVA - DO FORO**

18.1. Para solucionar quaisquer questões oriundas deste Contrato, é competente, por disposição legal, o foro da Fazenda Pública da Comarca da Capital, São Paulo.

E, por se acharem assim justas e contratadas, assinam o presente Contrato em 02 (duas) vias de igual teor e forma, diante das testemunhas abaixo indicadas, que também o assinam.

São Paulo, 09 de *Dezembro* de 2021.



NORMA  
BRASILEIRA

ABNT NBR  
15071

Segunda edição  
13.01.2015

Válida a partir de  
13.02.2015

Versão corrigida  
09.02.2015

---

**Segurança no tráfego — Cones para sinalização  
viária**

*Traffic safety — Cones for signalling*

ICS 93.080.30

ISBN 978-85-07-05376-7



ASSOCIAÇÃO  
BRASILEIRA  
DE NORMAS  
TÉCNICAS

Número de referência  
ABNT NBR 15071:2015  
9 páginas

© ABNT 2015

© ABNT 2015

Todos os direitos reservados. A menos que especificado de outro modo, nenhuma parte desta publicação pode ser reproduzida ou utilizada por qualquer meio, eletrônico ou mecânico, incluindo fotocópia e microfilme, sem permissão por escrito da ABNT.

ABNT

Av. Treze de Maio, 13 - 28º andar

20031-901 - Rio de Janeiro - RJ

Tel.: + 55 21 3974-2300

Fax: + 55 21 3974-2346

[abnt@abnt.org.br](mailto:abnt@abnt.org.br)

[www.abnt.org.br](http://www.abnt.org.br)

## Sumário

Página

Prefácio .....	iv
1 Escopo .....	1
2 Referências normativas .....	1
3 Termos e definições .....	1
4 Requisitos .....	1
4.1 Indicativos do corpo do cone .....	1
4.2 Propriedades dos materiais .....	2
4.2.1 Corpo do cone .....	2
4.2.2 Material retrorrefletivo .....	2
4.3 Forma e dimensões .....	3
4.4 Massa total .....	3
4.5 Estabilidade .....	4
4.6 Estabilidade ao calor .....	4
4.7 Marcação .....	4
4.8 Amostragem .....	4
4.9 Aceitação e rejeição .....	4
5 Métodos de ensaio .....	4
5.1 Propriedades do material .....	4
5.1.1 Determinação da dureza <i>Shore A</i> .....	4
5.1.2 Resistência à tração .....	5
5.2 Cor .....	5
5.3 Intemperismo artificial .....	5
5.4 Flexibilidade da película retrorrefletiva .....	5
5.5 Adesivo .....	5
5.5.1 Preparação do corpo de prova .....	5
5.5.2 Procedimento .....	6
5.5.3 Resultados .....	6
5.6 Estabilidade .....	6
5.7 Estabilidade ao calor .....	7
6 Relatório de ensaio .....	7
Anexo A (normativo) Cone para sinalização viária – Forma e dimensões .....	8
Bibliografia .....	9
<b>Figuras</b>	
Figura 1 – Corpo de prova (ensaio de adesivo) .....	6
Figura 2 – Ilustração do ensaio de estabilidade .....	7
Figura A.1 – Forma e dimensões .....	8
<b>Tabelas</b>	
Tabela 1 – Propriedades mecânicas .....	2
Tabela 2 – Coordenadas cromáticas (cor laranja) .....	2
Tabela 3 – Coeficiente inicial de retrorrefletividade das películas (cd/lx/m <sup>2</sup> ) .....	3
Tabela 4 – Limites de especificação de cor (diurna) .....	3

## Prefácio

A Associação Brasileira de Normas Técnicas (ABNT) é o Foro Nacional de Normalização. As Normas Brasileiras, cujo conteúdo é de responsabilidade dos Comitês Brasileiros (ABNT/CB), dos Organismos de Normalização Setorial (ABNT/ONS) e das Comissões de Estudo Especiais (ABNT/CEE), são elaboradas por Comissões de Estudo (CE), formadas pelas partes interessadas no tema objeto da normalização.

Os Documentos Técnicos ABNT são elaborados conforme as regras da Diretiva ABNT, Parte 2.

A ABNT chama a atenção para que, apesar de ter sido solicitada manifestação sobre eventuais direitos de patentes durante a Consulta Nacional, estes podem ocorrer e devem ser comunicados à ABNT a qualquer momento (Lei nº 9.279, de 14 de maio de 1996).

Ressalta-se que Normas Brasileiras podem ser objeto de citação em Regulamentos Técnicos. Nestes casos, os Órgãos responsáveis pelos Regulamentos Técnicos podem determinar outras datas para exigência dos requisitos desta Norma, independentemente de sua data de entrada em vigor.

A ABNT NBR 15071 foi elaborada no Comitê Brasileiro de Transportes e Tráfego (ABNT/CB-16), pela Comissão de Estudo de Segurança no Tráfego (CE-16:300.05). O Projeto circulou em Consulta Nacional conforme Edital nº 09, de 22.09.2014, a 23.11.2014, com o número de Projeto ABNT NBR 15071.

Esta segunda edição cancela e substitui a edição anterior (ABNT NBR 15071:2004), a qual foi tecnicamente revisada.

Esta versão corrigida da ABNT NBR 15071:2015 incorpora a Errata 1 de 09.02.2015.

O Escopo desta Norma Brasileira em inglês é o seguinte:

### **Scope**

*This Standard specifies the minimum requirements for traffic cone.*



## Segurança no tráfego — Cones para sinalização viária

### 1 Escopo

Esta Norma especifica os requisitos mínimos exigíveis para o recebimento de cones para sinalização viária.

### 2 Referências normativas

Os documentos relacionados a seguir são indispensáveis à aplicação deste documento. Para referências datadas, aplicam-se somente as edições citadas. Para referências não datadas, aplicam-se as edições mais recentes do referido documento (incluindo emendas).

ASTM D 638, *Test method for tensile properties of plastics*

ASTM E 810, *Test method for coefficient of retroreflection of retroreflective sheeting utilizing the coplanar geometry*

ASTM G 155, *Practice for operating xenon arc light apparatus for exposure of non-metallic materials*

### 3 Termos e definições

Para os efeitos deste documento, aplicam-se os seguintes termos e definições.

#### 3.1

##### **cone para sinalização viária**

dispositivo de controle de tráfego auxiliar à sinalização, de uso temporário, utilizado para canalizar e direcionar o tráfego e delimitar áreas de manutenção de curta duração

#### 3.2

##### **corpo do cone**

peça cônica e sua base de sustentação com sapatas (pés de apoio) ou outro sistema similar

#### 3.3

##### **material flexível**

material que apresenta a característica de retornar à forma inicial, após a aplicação de um esforço. A deformação elástica é reversível e desaparece quando a tensão é removida

### 4 Requisitos

#### 4.1 Indicativos do corpo do cone

O cone deve ser fabricado em material de características flexíveis, ser resistente às intempéries e ter estabilidade quando exposto ao calor, sem sofrer deformações significativas (inclusive base) e descoloramento intenso.

O cone deve ter acabamento isento de defeitos superficiais, rebarbas ou bordas cortantes.

O cone não pode causar danos a terceiros quando abalroado pelos veículos.

O cone deve ser fabricado em peça única.

O cone deve ser de cor laranja, com duas faixas retrorrefletivas brancas, flexíveis, autoadesivas, aplicadas horizontalmente em toda a sua circunferência.

NOTA Caso ocorra perda de suas características definidas (forma, cor e retrorrefletividade), é necessária a substituição do cone e/ou da película pelo administrador da via.

## 4.2 Propriedades dos materiais

### 4.2.1 Corpo do cone

#### 4.2.1.1 Características mecânicas

As propriedades mecânicas do material devem atender à Tabela 1, ensaiado conforme 5.1.

Tabela 1 – Propriedades mecânicas

Requisitos	Valor especificado
Dureza Shore A, máximo	80
Limite de resistência à tração, mínimo	7 MPa
Alongamento em 50 mm, mínimo	200 %

#### 4.2.1.2 Cor

A cor do cone deve estar dentro da área formada pelas coordenadas cromáticas da Tabela 2, ensaiado conforme 5.2.

Tabela 2 – Coordenadas cromáticas (cor laranja)

1		2		3		4	
X	Y	X	Y	X	Y	X	Y
0,545	0,345	0,630	0,345	0,581	0,418	0,516	0,394

#### 4.2.1.3 Intemperismo artificial

O cone não pode sofrer alterações significativas após exposição ao intemperismo artificial por um período de 120 h, ensaiado conforme 5.3.

A cor não pode sofrer alterações além do previsto na Tabela 2 (coordenadas cromáticas).

Quanto às propriedades do material, a dureza não pode apresentar variação maior que 10 % em relação à dureza inicial, e o limite de resistência e o alongamento devem atender ao mínimo especificado na Tabela 1.

## 4.2.2 Material retrorrefletivo

### 4.2.2.1 Retrorrefletividade

As faixas devem atender aos valores mínimos de retrorrefletividade da Tabela 3, ensaiadas conforme ASTM E 810.

**Tabela 3 – Coeficiente inicial de retrorrefletividade das películas (cd/lx/m<sup>2</sup>)**

Ângulo de observação	Ângulo de entrada	Branca
0,2	- 4	360
0,2	+ 30	170
0,5	- 4	150
0,5	+ 30	72

NOTA Cabe a cada usuário decidir pela utilização de películas com maior nível de retrorrefletividade/desempenho a fim de aumentar o grau de segurança.

#### 4.2.2.2 Intemperismo

As faixas devem manter suas características de retrorrefletividade mínimas em 80 % da Tabela 3, após 500 h de intemperismo artificial, conforme ASTM G 155.

Caso a película retrorrefletiva possua relatório de ensaio (fornecido pelo fabricante da película) referente ao seu intemperismo, não é necessário que o ensaio seja refeito. O número do relatório de ensaio da película deve ser mencionado e anexado ao relatório de ensaio do cone.

#### 4.2.2.3 Flexibilidade

A película retrorrefletiva deve ser suficientemente flexível, de modo que não apresente rompimento, ensaiada conforme 5.4.

#### 4.2.2.4 Cor

A película retrorrefletiva deve atender às coordenadas cromáticas da Tabela 4, ensaiada conforme 5.2.

**Tabela 4 – Limites de especificação de cor (diurna)**

Cor	1		2		3		4		Y % min
	X	Y	X	Y	X	Y	X	Y	
Branca	0,303	0,300	0,368	0,366	0,340	0,393	0,274	0,329	10

#### 4.2.2.5 Adesão

A película retrorrefletiva deve ser autoadesiva, com adesivo sensível à pressão e adequado ao substrato de aplicação.

A película retrorrefletiva deve ser aplicada de acordo com o especificado pelo fabricante da película e ter adesão mínima de 9 N/cm, ensaiada conforme 5.5.

### 4.3 Forma e dimensões

A forma e as dimensões do cone devem atender ao descrito no Anexo A.

### 4.4 Massa total

A massa do cone deve ser entre 3 kg e 4 kg.

#### 4.5 Estabilidade

O cone não pode tombar quando for aplicada uma carga de 6,0 N no seu topo, quando ensaiado conforme 5.6.

#### 4.6 Estabilidade ao calor

O cone não pode apresentar deformação permanente após ensaiado conforme 5.7.

#### 4.7 Marcação

O cone deve conter, em relevo, gravado no corpo, de forma legível, a identificação do fabricante ou fornecedor, o mês e/ou ano de fabricação.

#### 4.8 Amostragem

Para lotes devidamente identificados com quantidades até 500 cones, deve ser ensaiada uma amostra. O lote deve ser identificado com o selo do laboratório que realizou os ensaios.

#### 4.9 Aceitação e rejeição

A critério da solicitação do requerente, para fins de recebimento, o material pode ser rejeitado se não estiver acompanhado do laudo de aprovação do laboratório e selado por ele.

No caso do intemperismo da película (ver 4.2.2.2), a aceitação do lote deve ser mediante relatório de ensaio do fabricante da película, do qual a emissão não pode ser superior a 12 meses no recebimento.

O lote que não atender a todos os requisitos desta norma deve ser rejeitado.

### 5 Métodos de ensaio

#### 5.1 Propriedades do material

##### 5.1.1 Determinação da dureza Shore A

O corpo de prova deve ter pelo menos 5 mm de espessura para determinação da dureza Shore A. Se necessário, um corpo de prova pode ser composto por várias camadas, a fim de se obter a espessura desejada. As medições devem ser feitas em apenas uma das condições, não podendo misturá-las durante a avaliação de um material.

As dimensões do corpo de prova devem permitir que seja feita a penetração a 12 mm das bordas e de superfície plana, não sendo possível fazer leituras sobre superfícies arredondadas, irregulares ou rugosas.

Deve-se colocar o corpo de prova sobre uma superfície rígida, horizontal e plana, posicionar a ponta do durômetro a pelo menos 12 mm das bordas do corpo de prova, aplicar a base de pressão sobre o corpo de prova o mais rápido possível e sem choque, após 15 segundos fazer a leitura e registrar.

Para obtenção de resultados similares, utiliza-se um durômetro fixo ou uma massa centrada sobre o eixo do penetrador, a massa recomendada para Shore A é de 1 kg. Devem ser feitas leituras de cinco pontos distintos do corpo de prova, respeitando os 12 mm da borda do material e diferença de no mínimo 6 mm de distância de uma leitura para outra, calcular o valor médio para expressão dos resultados.

### 5.1.2 Resistência à tração

O ensaio de tração deve ser realizado conforme ASTM D 638.

## 5.2 Cor

Utilizar espectrofotômetro com geometria esférica  $d/8$  ou direcional  $45^\circ/0^\circ$ , com o iluminante D 65 e ângulo de observação de  $10^\circ$ .

NOTA Quando for utilizar o espectrofotômetro com geometria esférica  $d/8$  para medição, retirar o brilho (deixar a SPEX excluída).

Devem ser feitas cinco medições em pontos distintos. Deve ser considerado o valor médio das medições das coordenadas  $x$ ,  $y$  e luminância  $Y$  %.

## 5.3 Intemperismo artificial

Corpos de prova retirados do cone devem ser expostos ao intemperismo artificial por um período de 120 h, conforme ASTM G 155.

## 5.4 Flexibilidade da película retrorrefletiva

Com a película retrorrefletiva aplicada ao cone, retirar uma amostra de 100 mm  $\times$  100 mm e dobrá-la  $180^\circ$  mais próximo possível ao centro. Colocar a amostra dobrada na prensa e aplicar uma força de 100 kgf.

O material retrorrefletivo não pode apresentar rompimento ou fissuras.

## 5.5 Adesivo

### 5.5.1 Preparação do corpo de prova

Retirar um corpo de prova do cone já com a película retrorrefletiva aplicada após 72 h (mínimo), com as dimensões constantes na Figura 1.

As dimensões da película a ser ensaiada deve ter 25,4 mm de largura por no mínimo 150 mm de comprimento, sendo que no mínimo 100 mm aplicada na superfície do corpo de prova. O restante da película deve ser reforçado para ser preso à garra do equipamento de ensaio.

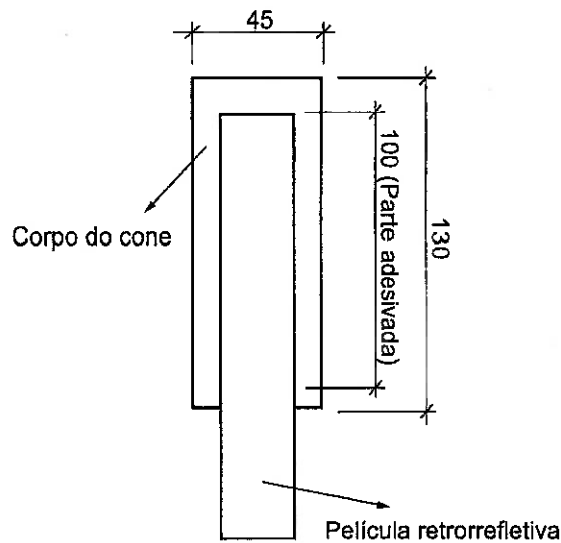


Figura 1 – Corpo de prova (ensaio de adesivo)

### 5.5.2 Procedimento

A película deve ser tracionada a 90° em relação à superfície do corpo de prova.

NOTA É importante que a garra que segura o corpo de prova no equipamento de ensaio esteja o mais próximo possível da película retrorrefletiva (sem sobreposição). Isso evita que o corpo de prova se curve quando a película for ensaiada.

### 5.5.3 Resultados

Deve ser considerado o ponto médio de medição da força de tração, desconsiderando os primeiros 10 mm da amostra.

Para o caso da película se romper antes do ponto médio, deve ser ensaiado outro corpo de prova, utilizando uma fita filamentosa de mesma largura da película aplicada sobre a mesma.

Recomenda-se esperar 24 h para atingir o ponto máximo de adesão da fita filamentosa.

### 5.6 Estabilidade

O ensaio deve ser realizado colocando-se o cone verticalmente sobre uma superfície plana e horizontal, com um ressalto fixo de (20 mm × 400 mm) ± 2 mm. A base do cone deve estar encostada no ressalto (ver Figura 2).

Aplicar uma força horizontal  $F$  de 6,0 N no topo do cone, de modo a produzir um movimento de rotação do cone sobre o ressalto. O cone deve ser posicionado em relação ao ressalto em sua condição menos estável (ver Figura 2).

Relatar qualquer movimentação do cone.

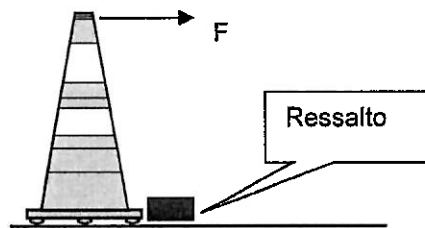


Figura 2 – Ilustração do ensaio de estabilidade

### 5.7 Estabilidade ao calor

O cone deve ser colocado em posição vertical dentro de uma estufa a 70 °C.

Após 4 h de exposição, a estufa deve ser desligada e o cone deve ser avaliado após esfriar até a temperatura ambiente.

## 6 Relatório de ensaio

É necessário que o laboratório informe no relatório de ensaio o nome do fabricante do cone e da película retrorrefletiva que o cone está portando. O nome do fabricante da película retrorrefletiva deve ser associado a uma tabela de comparação de películas retrorrefletivas fornecidas pelos fabricantes de materiais retrorrefletivos.

## Anexo A (normativo) Cone para sinalização viária – Forma e dimensões

Dimensões em milímetros

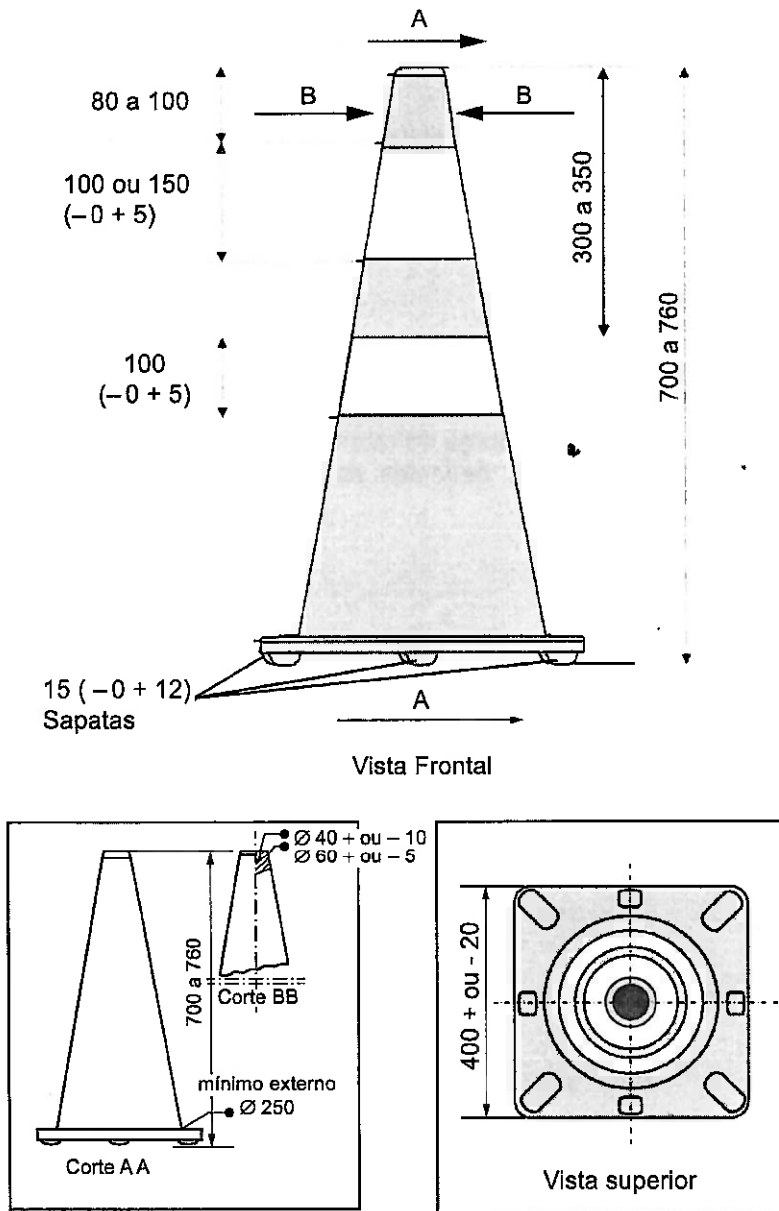


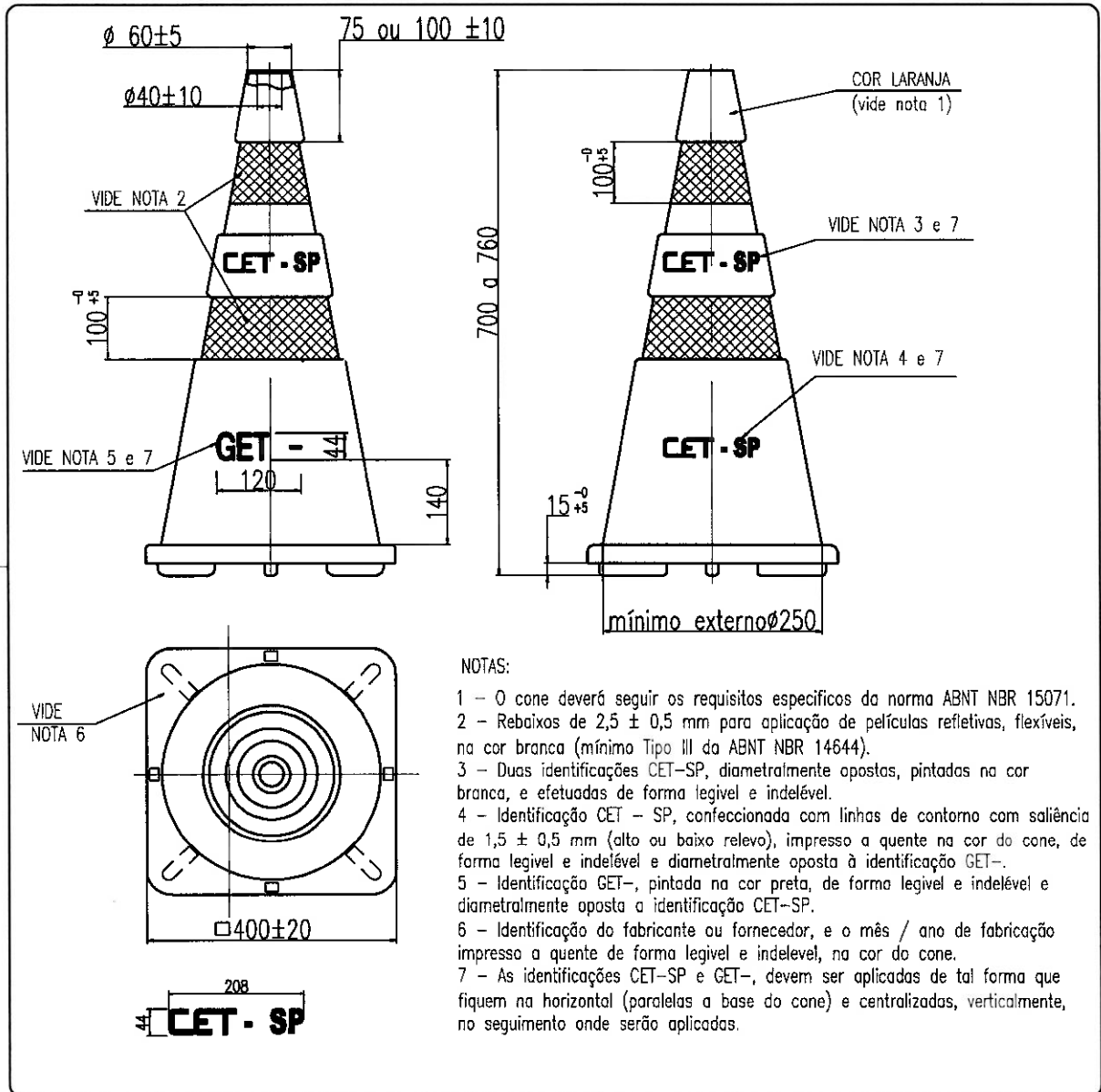
Figura A.1 – Forma e dimensões



## Bibliografia

- [1] ABNT NBR 14644, *Sinalização vertical viária – Películas – Requisitos*

SOLIC. POR RESP. / DOC.	LETRA	DATA	DESCRIÇÃO DA REVISÃO	ELAB. POR RESP. / DATA	CONF. POR RESP. / DATA
GCR/NT	A	11/03/10	Redesenhada conforme desenho anterior; atualizado legenda CET; Alterado número do desenho; Revisado logotipos; Acertar gráficos. Acrescentado notas.	EXPEDITO LIMA 11/03/10	ARI M. 11/03/10
GCR/NT	B	30/12/10	Alterado logotipo CET para CET-SP; acrescentada nota 7 e revisado notas .	CINTHIA FLORES 30/12/10	ARI M. 30/12/10
SSI/NT	C	18/05/15	Alterado nota 2 de Tipo II ou III para Tipo III ou VIII	ARI M. 18/05/15	A. GIMENEZ 18/05/15
SSI/NT	D	22/05/15	Alterado nota 2 de Tipo III ou VIII para mínimo Tipo III	ARI M. 22/05/15	WANDERLEY 22/05/15



NOTAS:

- 1 - O cone deverá seguir os requisitos específicos da norma ABNT NBR 15071.
- 2 - Rebaixos de  $2,5 \pm 0,5$  mm para aplicação de películas refletivas, flexíveis, na cor branca (mínimo Tipo III da ABNT NBR 14644).
- 3 - Duas identificações CET-SP, diametralmente opostas, pintadas na cor branca, e efetuadas de forma legível e indelével.
- 4 - Identificação CET - SP, confeccionada com linhas de contorno com saliência de  $1,5 \pm 0,5$  mm (alto ou baixo relevo), impresso a quente na cor do cone, de forma legível e indelével e diametralmente oposta à identificação GET-.
- 5 - Identificação GET-, pintada na cor preta, de forma legível e indelével e diametralmente oposta a identificação CET-SP.
- 6 - Identificação do fabricante ou fornecedor, e o mês / ano de fabricação impresso a quente de forma legível e indelevel, na cor do cone.
- 7 - As identificações CET-SP e GET-, devem ser aplicadas de tal forma que fiquem na horizontal (paralelas a base do cone) e centralizadas, verticalmente, no seguimento onde serão aplicadas.

Companhia de Engenharia de Tráfego **CET**

TÍTULOS (Produto / Peça / Descrição)	REGISTRO DE DESENHO N° :
Identificação do cone Sinalização viária	DT - 160

	NOME	REGISTRO	ASSINATURA
DESENHISTA	CINTHIA FLORES	12540-7	
PROJETISTA	ARI M.	8081-1	
C. QUALIDADE	MARCOS CORTEZ	0660-2	
SUPERVISOR	NILVIO TARRICONE	1482-6	
GERENTE	CARLOS COSTA	1148-7	

DATA	23-10-2008
ESCALA DO ORIGINAL:	1:10
DIMENSÕES:	Em milímetros
CÓDIGO DO MATERIAL OU DO SINAL	

DESENHO N°	CET - 204	REVISÃO	D
FL N°	01	QTD DE FL	01
DES. ANTERIOR N° ( Referência ) (GCR-1051_FL01_Rev.A)			